

MODEL :

## ● ROBOCUT AUTOMATIC



### CHARAKTERYSTYKA UŻYTKOWA

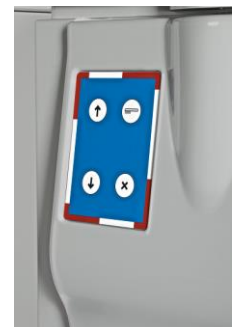
- Zbiornik ciasta : 20 kg (kwadratowy lub okrągły)
- Ilość podziałów : zbiornik kwadratowy – 6 / 10 / 12/ 20 / 24 / 40  
zbiornik okrągły – 16 / 20 / 24
- Gramatura kęsów : zbiornik kwadratowy – 800–3340 / 480–2000 / 400–1670 /  
240–1000 / 200–840 / 120–500 g  
zbiornik okrągły – 250–1250 / 200–1000 / 160–840 g
- Sterowanie : manualne, za pomocą joysticka (w opcji przyciski)
- Uruchamianie sprężania i dzielenia ciasta jednym przyciskiem
- Automatyczne zwalnianie zamka pokrywy po zakończonym cyklu
- Automatyczne podnoszenie noży do czyszczenia
- Moc: 1,6 kW
- Zasilanie : TRI 400 V+T+N
- Wymiary : szer. 540 x głęb. 660 x wys. 1080 mm
- Waga : 325 kg

### OPIS BUDOWY

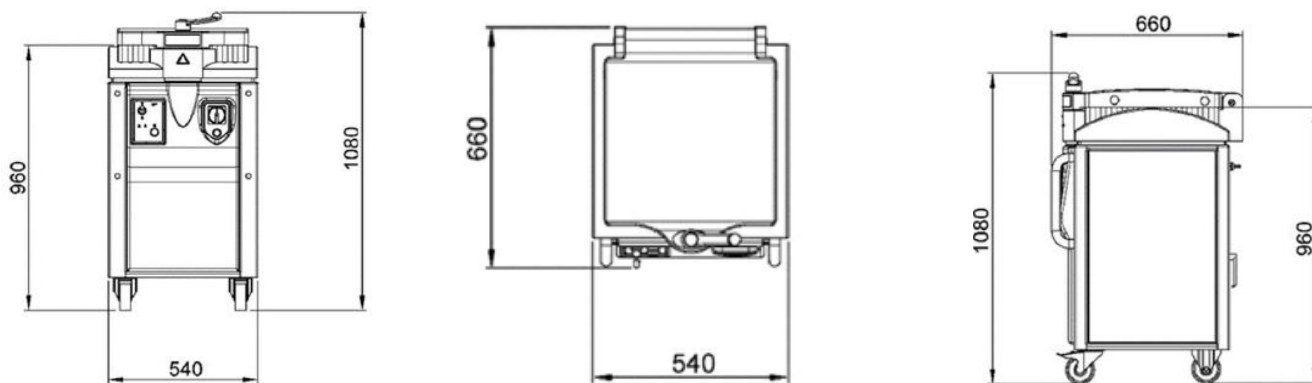
- Konstrukcja : stal lakierowana
- Płyta górna : inox (w opcji pokryta teflonem)
- Dysk dzielący : aluminium anodyzowane
- Noże dzielące : inox

### OPCJE :

- Dysk dzielący podwójny : dla zbiorników kwadratowych – 6/12 , 10/20, 12/24, 20/40
- Regulacja ciśnienia hydraulicznego
- Przystawka z inoxidu, z prawej lub lewej strony
- Podstawa żeliwna



## CHARAKTERYSTYKA TECHNICZNA :



### ZBIORNIK KWADRATOWY :

MODEL	Ilość ciasta max - min (kg)	Ilość podziałów	Zakres gramatury (g)
ROBOCUT AUTOMATIC S06	4,8 - 20	6	800 - 3340
ROBOCUT AUTOMATIC S10	4,8 - 20	10	480-2000
ROBOCUT AUTOMATIC S12	4,8 - 20	12	400-1670
ROBOCUT AUTOMATIC S20	4,8 - 20	20	240-1000
ROBOCUT AUTOMATIC S24	4,8 - 20	24	200-840
ROBOCUT AUTOMATIC S40	4,8 - 20	40	120-500
ROBOCUT AUTOMATIC S06/12	4,8 - 20	6 / 12	800 - 3340 400 - 1670
ROBOCUT AUTOMATIC S10/20	4,8 - 20	10 / 20	480 x 2000 240 - 1000
ROBOCUT AUTOMATIC S12/24	4,8 - 20	12 / 24	400 -1670 200 - 840
ROBOCUT AUTOMATIC S20/40	4,8 - 20	20 / 40	240 - 1000 120 - 500

### ZBIORNIK OKRĄGŁY :

MODEL	Ilość ciasta max - min (kg)	Ilość podziałów	Zakres gramatury (g)
ROBOCUT AUTOMATIC R16	4,0 - 20	16	250 - 1250
ROBOCUT AUTOMATIC R20	4,0 - 20	20	200-1000
ROBOCUT AUTOMATIC R24	4,0 - 20	24	160-840